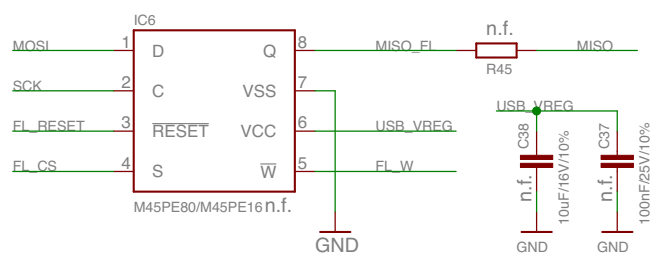


**Calliope mini rev 1.3i**  
 Last Change: 30.01.2018  
 www.schleicher.berlin

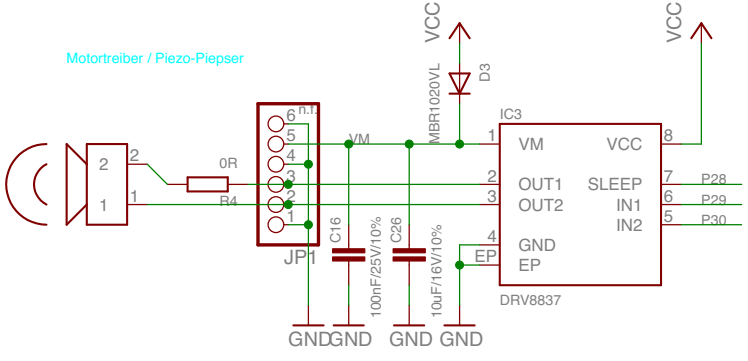
|                       |  |
|-----------------------|--|
| Calliope mini rev1.3i |  |
| 05.03.18 03:14        |  |
| Sheet: 1/2            |  |

R21 und R5 modified from 3.3M to 680k  
new R49 = 390k

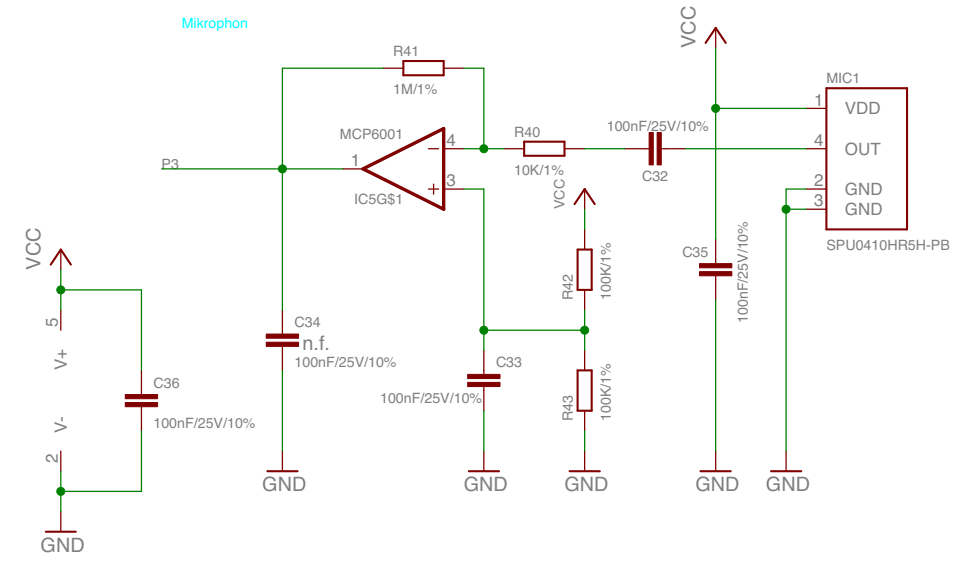
FLASH - Memory



Motortreiber / Piezo-Piepser



Mikrophon



USB-Programmierinterface

